



**POWER INVERTER**

**MODIFIED SINEWAVE**

## **MEXMD SERIES**

---

Installation and  
Operating Instructions

**KULLANIM KILAVUZU**

**mexx** **SUN**<sup>®</sup>

**YENİ ENBİLİR ENERJİ LTD.ŞTİ.**

# Türkçe versiyon

---

## İÇİNDEKİLER

İnvertör nedir	2
Semboller	2
Kutu İçeriği	2
Kullanım Amacı	5
İnvertöre Genel Bakış	6
Çalışma Koşulları	7
Genel Güvenlik Talimatları ve Kurulum Notları	9
İnvertörün Devreye Alınması	11
Uzun Süreli Kullanılmama	11
Akü Konfigürasyonları	12
Teknik Bilgiler	13
Güvenlik Özellikleri	13
Sorun Giderme	14
Garanti	15

## İnvertör nedir

İnvertör, düşük voltajlı doğru akımı (DC) bir aküden veya başka bir DC güç kaynağından alarak 220V-240V alternatif akıma (AC) dönüştüren elektronik cihazdır.

DC akü vb. doğru akım kaynaklarından sağlanan doğru akım iken; AC, elektrikli tüm ekipmanların kullandığı alternatif akımdır.

## Semboller

### ⚠ UYARI!

Bu talimatlara uyulmaması ölüme veya ciddi yaralanmalara neden olabilir.

### ⚠ DİKKAT!

Bu talimatlara uyulmaması, cihazın işlevselliğinin bozulmasına veya hasar görmesine neden olabilir.

### 👉 ÖNEMLİ!

Cihazın çalışması ile ilgili diğer bilgiler.

## Kutu İçeriği

- 1x İnverter
- 1x Kullanım Klavuzu
- 1x DC Akü Bağlantı Kablosu
- 1x Sigorta

## Önerilen akü ve bağlantı kablosu

İnverter Tipi	Giriş Voltajı	DC Akü Kablosu	Sigorta	Akü Kapasitesi
MEX600MD	12V	6mm <sup>2</sup> (1 kırmızı, 1 siyah)	35A*2	≥100Ah
	24V	4mm <sup>2</sup> (1 kırmızı, 1 siyah)	20A*2	≥50Ah
MEX1200MD	12V	10mm <sup>2</sup> (1 kırmızı, 1 siyah)	35A*4	≥160 Ah
	24V	6mm <sup>2</sup> (1 kırmızı, 1 siyah)	35A*2	≥80Ah
MEX2000MD	12V	16mm <sup>2</sup> (1 kırmızı, 1 siyah)	35A*6	≥320Ah
	24V	10mm <sup>2</sup> (1 kırmızı, 1 siyah)	35A*4	≥160Ah
MEX3000MD	12V	16mm <sup>2</sup> (1 kırmızı, 1 siyah)	35A*10	≥480Ah
	24V	10mm <sup>2</sup> (1 kırmızı, 1 siyah)	35A*5	≥240Ah

**⚠ DİKKAT!****TERS KUTUP BAĞLANTISI YAPMAYINIZ!**

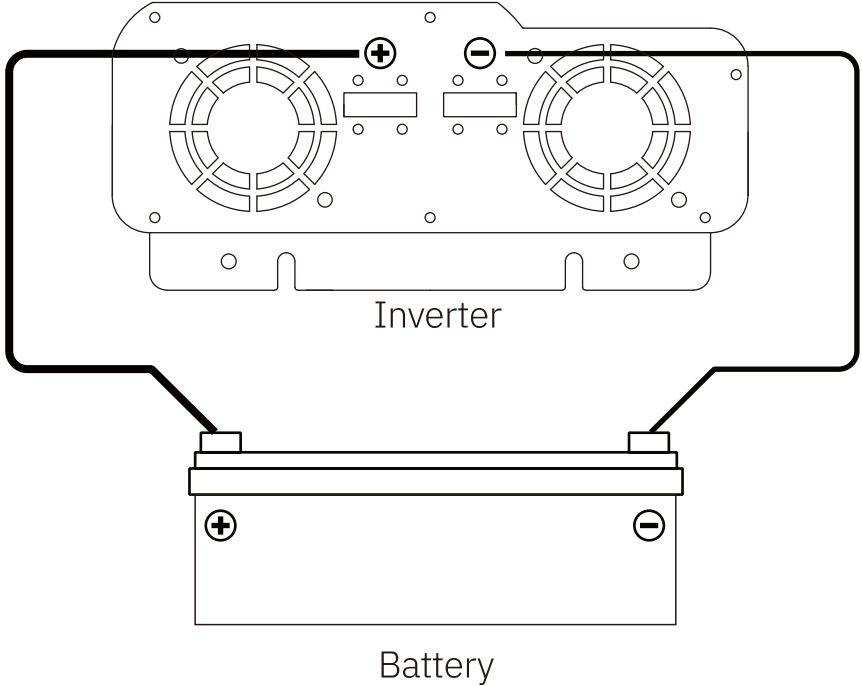
Önerilen akü kapasitesinin altına düşülmesi, performans kaybına veya voltaj düşüşleri nedeniyle ciddi kullanım kısıtlamalarına neden olabilir.

**⚠ DİKKAT!****Lütfen akü kapasitesine dikkat edin.**

TERS KUTUP BAĞLANTISI SEBEBİYLE OLUŞAN ARIZA VE/VEYA HASAR GARANTİ KAPSAMINDA DEĞİLDİR.

**Sigorta**

Sigorta invertörün içine yerleştirilmiştir, sigortayı değiştirmek için Mexxsun Teknik Servis haricinde yapılan müdahale cihazı garanti kapsamı dışında bırakacaktır. İntertörü hiçbir şekilde sökmeyiniz, açmayınız.

**İntertör – Akü bağlantısı**

## Kullanım amacı

---

### **UYARI!**

#### **YANGIN TEHLİKESİ**

Bu invertör "Off-Grid" sistemler için üretilmiştir ve sadece bağımsız olarak kullanılmalıdır. İnvörtör çıkışını (soketini) başka bir gerilim (Voltaj) kaynağına bağlamayın. Bu tavsiyeye uyulmaması hayati tehlike oluşturur ve invertörü derhal tahrip eder.

### **DİKKAT!**

#### **Lütfen giriş (akü sistem) voltajına dikkat edin.**

İnverter sadece aşağıdaki hükümlere uygun gerilim kaynaklarına bağlanmalıdır. 12 V sistemler 12 V invertöre, 24 V sistemler 24 V invertöre.

Daha yüksek bir gerilim kaynağına yapılan bağlantılar invertörü tahrip edebilir.

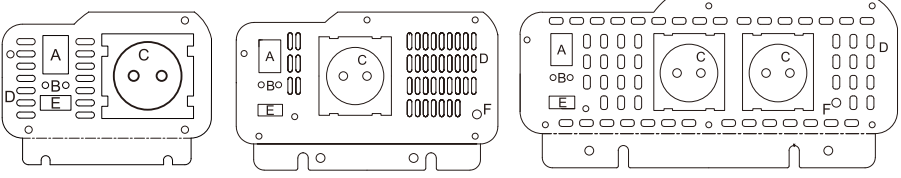
### **DİKKAT!**

#### **İnvörtörü havalandırması iyi olan bir ortamda çalıştırın.**

İnvörtör çalışma esnasında ısı üretir. Cihaz bir termik aşırı sıcaklık koruması ile donatılmıştır. Yetersiz havalandırma, invertörün işlevini etkileyebilir, çünkü invertör güvenlik nedeniyle kendini kapatabilir. Lütfen aşağıdaki uygun kurulum tavsiyelerine uyunuz.

## İnvertöre genel bakış

Önden görünüm;



A.ON/OFF Butonu  
B.LED Işıđı

C.220V Güç Soketi  
D.Havalandırma Delikleri

E.USB 5V 2.1A  
F.Toprak kaçađı

### ⚠ DİKKAT!

**Bađlanacak elektrikli cihazların maksimum güçlerine dikkat ediniz.**

15 A'den büyük akımlar için elektronik cihazlar doğrudan invertörün güç çıkış terminaline bađlanmalıdır.

### ⚠ UYARI!

**Elektrik çarpma riski**

15 A'den büyük akımlar için elektronik cihazlar doğrudan invertörün güç çıkış terminaline bađlanmalıdır.

## Çalışma koşulları

AC VOLTAJI	220 V
	AC voltaj dalgalanması: max. %10
	Frekans: 50 Hz $\pm$ 1 Hz
SİNÜS DALGA FORMU	Modifiye Sinüs
UYUMLU AKÜLER	Lityum, SLA, AGM, JEL

### Boşta çalışma iç tüketim

### ⚠ DİKKAT!

**Lütfen başlangıç akımına dikkat ediniz.**

Invertör kullanılmadığında, ana butondan kapatın. Aksi takdirde, aşağıdaki tabloya göre boşta akım tüketimi gerçekleşir ve derin deşarj akünüze zarar verebilir.

Model	12 V	24 V
MEX600MD	yaklaşık 0,45 A	yaklaşık 0,22 A
MEX1200MD	yaklaşık 0,50 A	yaklaşık 0,25 A
MEX2000MD	yaklaşık 0,70 A	yaklaşık 0,35 A
MEX3000MD	yaklaşık 0,95 A	yaklaşık 0,48 A

### Verimlilik\*

Sistem Gerilimi	Verimlilik
12 V	80% – 89%
24 V	86% – 90%

\* Verimlilik tüketici kullanımına ve yük durumuna bağlıdır. Örneğin, invertör tipik olarak yaklaşık %70 yükte en yüksek verimliliğe sahiptir.

## Önerilen çevre koşulları

Çalışma sıcaklığı	-15°C ila 40°C
Depolama sıcaklığı	-40°C ila 85°C
Bağıl nem	20% - 90%



### ÖNEMLİ!

**Lütfen başlangıç akımına dikkat ediniz.**

Endüktif cihazların (örneğin elektrikli matkaplar veya buzdolapları vb.) başlangıçta (ilk çalışma esnasında) genellikle tanımlayıcı tip etiketinde belirtilenden 3-10 kat daha yüksek bir güce ihtiyaç duyduğunu unutmayın. Bu kısa sürenin maksimum gücü inverterin maksimum gücünü aşmamalıdır.



### ÖNEMLİ!

**Uyarı sinyalini dikkate alınız.**

Aşırı yük durumunda bir sinyal/alarm duyulacaktır. İhtiyaç duyulan güç maksimum sürekli çıkışa düşürülmezse, invertör otomatik olarak kapanacaktır.



### ÖNEMLİ!

**Yüksek sıcaklık nedeniyle çıkış kayıpları oluşabilir.**

Ortam sıcaklığının 40°C'nin üzerinde olması (örneğin, kurulum yerindeki ısı veya doğrudan güneş ışığı nedeniyle), belirtilen çıkışı ve verimliliği düşürebilir.



## Genel güvenlik talimatları ve kurulum notları

---

### UYARI!

#### **Kullanıcı sınırlandırması**

Aşağıdaki kişiler bu ürünü yalnızca başka bir sorumlu kişinin gözetimi altında kullanmalıdır:

- Sınırlı fiziksel yeteneğe sahip kişiler
- Sınırlı zihinsel yeteneğe sahip kişiler
- Sınırlı duyuşal yeteneğe sahip kişiler
- 12 yaşın altındaki çocuklar
- Cihazı sadece belirtilen kullanım amacına uygun olarak kullanın
- Cihazı çocukların ulaşamayacağı bir yerde saklayın.

Bakım ve onarımlar yalnızca Mexxsun Yetkili Servis tarafından yapılmalıdır.

### UYARI!

#### **Kurulum talimatları**

Bu ekipmanın kurulumu yalnızca eğitimli ve yetkili personel tarafından ve yürürlükteki tüm güvenlik yönetmelikleri ve yönergelerine uygun olarak gerçekleştirilebilir.

Özellikle bir teknede kullanıldığında yanlış bir kurulum korozyon hasarına yol açabilir. Bu nedenle kurulum eğitimli tekne elektrikçileri tarafından yapılmalıdır.

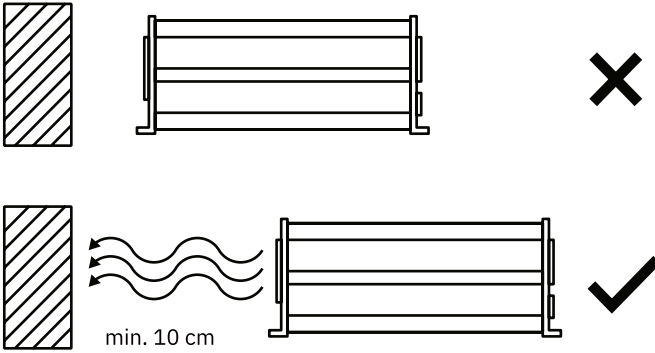
### UYARI!

#### **Önemli montaj talimatları**

Elektrik çarpması ve yaralanma riskini azaltmak için aşağıdaki talimatlara uyunuz;

- İntertör yatay veya dikey olarak montajlanabilir.
- İntertörün kurulum yeri havalandırması iyi olmalıdır. Özellikle havalandırma deliklerinin önü açık olmalıdır.
- İntertör sert ve sağlam bir zeminde kurulum yapılmalıdır.
- Kablolardan tutarak asılmayın.

- Montaj ve demontaj esnasında kabloların sarkıp metal bir yüzeye temasını engellemek için kontrollü olarak sıkı tutun
- İlk başlangıç esnasında ilk önce 220V çıkış prizini takın, daha sonra invertörü açın.
- Isı kaynaklarının yakınına veya doğrudan güneş ışığına maruz kalacak şekilde montaj yapmayın.
- İnvörtörün yakınında toz, nem ve yanıcı veya yakıcı maddelerden kaçınınız.
- İnvörtör çalışma sırasında ısınır, ısıya duyarlı malzemelerden uzak tutunuz.
- İnvörtörü düşürmeyiniz.
- İnvörtör üzerine herhangi bir şey koymayınız.
- İnvörtörü sökmez, tamir veya bakım amaçlı açmayınız, parçalamayınız.
- Temizlik için sadece kuru bez kullanınız ve mutlaka temizlik öncesi kapatınız.
- İnvörtörle ilgili her türlü işlemden önce mutlaka kapatınız.
- Kablo kanalı kullanacaksanız eğer boş bir kanal kullanınız.
- AC çıkış kablosu ile DC kablosu için aynı kablo kanalını kullanmayınız.
- Hasar görmüş invertörü kesinlikle kullanmayınız.
- Havalandırma deliklerini kesinlikle kapatmayınız.
- Cihazı elinizle kaldırmak isterseniz mutlaka kapatınız.



## İnvertörün devreye alınması

---

- 1.İnvertörün açma/kapama düğmesinin "kapalı" konumda olduğundan emin olun. Giriş gerilimi bir besleme ünitesi tarafından sağlanıyorsa, onu da kapatın.
- 2.İnvertörü DC gerilim kaynağına kutu içeriğindeki kablolarla bağlayın.
- 3.İnvertörü açın.
- 4.Tüm elektronik cihazları teker teker açın.



### ÖNEMLİ!

#### **Bağlantı esnasında kıvılcım**

Giriş DC gerilim kaynağına bağlantı sırasında, dahili kapasitörlerin dolması nedeniyle kıvılcıma yol açar.

## Uzun süreli kullanılmama

---



### ÖNEMLİ!

**İnverter uzun süre kullanılmadığında, akünüzün boşalmasını önlemek için lütfen bu tavsiyeye uyun:**

- 1-Tüm yükleri invertörden çıkarın.
- 2-Akülerin invertör bağlantısını ayırın. Akü invertör bağlantısı kesilmezse invertör iç tüketimi nedeniyle akünüzü boşaltmaya devam eder.

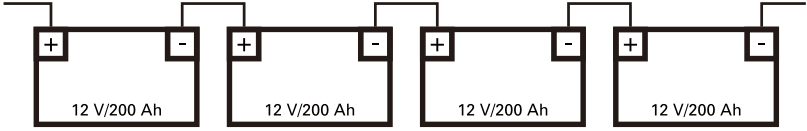
## Akü konfigürasyonları

Birden fazla akü kullanıldığında, invertör modeline bağlı olarak akü gruplarının çeşitli konfigürasyon olanakları vardır (12 V, 24 V).

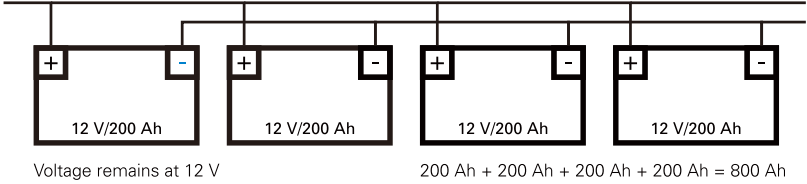
- Seri bağlantı: Voltaj yükselir, akım aynı kalır.
- Paralel bağlantı: Voltaj aynı kalır, akım yükselir.
- Seri ve paralel bağlantı: Hem voltaj hem akım yükselir.

Örnekler :

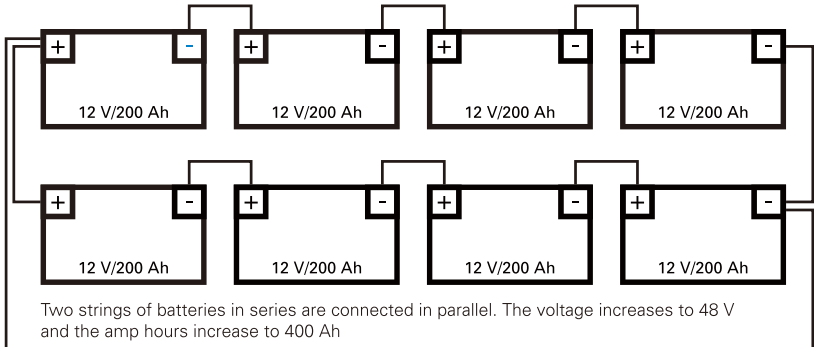
SERİ BAĞLANTI;  $12V + 12V + 12V + 12V = 48V$  200Ah değişmez



PARALEL BAĞLANTI; 12V değişmez 200Ah + 200Ah + 200Ah + 200Ah = 800Ah



SERİ / PARALEL BAĞLANTI; İki dizi seri bağlanmış akü grubunu paralel bağlanmış şekli; 48V 400Ah olur.



## Teknik bilgiler

		MODEL			
		MEX600MD	MEX1200MD	MEX2000MD	MEX3000MD
Daimi Güç		600W	1200W	2000W	2500W
Demeraj Gücü		1200W	2400W	4000W	6000W
Ölçüler (U x G x Y)mm		150x105x55	210x150x70	290x220x90	150x105x55
Paket	Adet/Karton	16	6	2	2
	Ağırlık/Karton	19	16	12	15
	Ölçüler cm	50x37.5x32	42x34x47,5	43x30,5x36	48x35x52
Giriş Voltajı		10-15V (12V) , 20 - 30V (24V)			
Çıkış Voltajı		220V– 240V± %10			
Çıkış Frekansı		50Hz ± %10			
Verimlilik		> %80			
Çıkış Dalga Tipi		Modifiye Sinüs Dalga			
Koruma Özellikleri		Düşük Akü Voltaj Uyarısı, Düşük Akü Kapatma, Yüksek Voltaj, Yüksek Sıcaklık, Aşırı Yük, Kısa Devre			
Akü Tipleri		Tüm Kurşun Asit, Sulu Aküler, Lityum Aküler			

## Güvenlik özellikleri



### ÖNEMLİ!

#### Yeniden başlatma gereksinimi

İnvertör, kendini ve kendine bağlı olan akü, yük gibi ekipmanları korumak için bazı koruma önlemlerine sahiptir. İnvertör sıcaklık koruma, yüksek voltaj, düşük voltaj gibi bazı koruma özelliklerine sahiptir. Bu koruma özellikleri devreye girdiğinde invertör AC çıkışını kapatır. Yeniden çıkış vermesini sağlamak için ON/OFF butonundan kapatıp açmak gerekir.



### DİKKAT!

#### İnvertör yüksüz çalışırken belli bir miktar iç tüketim olur.

AC çıkışı kapandığında cihaz yine de açık kalır ve aküden az da olsa amper çekmeye devam eder.

İnvertör şu durumlarda AC çıkışını kapatır;

- İç sıcaklık çok yükseldiğine
- Bağlanan yük invertör kapasitesinden fazla
- Akü giriş voltajı çok düşük veya çok yüksek

## Sorun giderme

İnvertörünüz Modifiye Sinüs olduğu için akustik cihazlarda anormal olarak rahatsız edici farklı bir ses duymanıza sebep olabilir. TV ekranında bozuk görüntü ve ışıkta titreme vb. bozulma yaşanabilir. Modifiye sinüs invertörü bu cihazlarda kullanmayınız.

### Sorun: VOLTAJ ÇIKIŞI YOK

Muhtemel Hata Sebebi	Çözüm
Akü voltajı çok düşük	Aküyü şarj edin veya değiştirin
Aşırı yük bağlantısı	Yükü azaltın
İç sıcaklık koruması	Daha serin bir ortamda inverterin soğumasını sağlayın, yükü azaltın
Başlatma hatası	On/Off butonu ile tekrar başlatın
Ters kutup bağlantısı ve sigorta atması	Uygun bir sigorta ile değiştirin, kutup bağlantılarını kontrol edin

### Sorun: İNVERTER HİÇ AÇILMIYOR / TEPKİ VERMİYOR

Muhtemel Hata Sebebi	Çözüm
Akü bağlantı sorunu – zayıf bağlama	Akü bağlantısını kontrol edin
Ters kutup bağlantısı ve sigorta atması	Uygun bir sigorta ile değiştirin, kutup bağlantılarını kontrol edin

### Sorun: ÇIKIŞ VOLTAJI ÇOK DÜŞÜK

Muhtemel Hata Sebebi	Çözüm
Giriş Voltajı çok düşük	Akü voltajını kontrol edin
Aşırı yük bağlantısı	Yükü azaltın

### Sorun: DÜŞÜK VOLTAJ ALARMI

Muhtemel Hata Sebebi	Çözüm
Aküden güç gelmiyor	Aküyü şarj edin veya değiştirin
Akü bağlantı sorunu – zayıf bağlama veya akü voltajı düşük	Akü bağlantısını kontrol edin, aküyü şarj edin, kutupları temizleyin

## ⚠ DİKKAT!

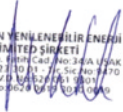
### Hata sebeplerini en kısa zamanda bertaraf edin.

Hata kaynaklarının ortadan kaldırıldığından emin olun. Çözülmemiş hatalar nedeniyle birden fazla yeniden başlatma invertöre zarar verebilir.

Özellikle kısa devreleri ve kutupların ters bağlanmasını önleyin, çünkü bunlar korumaya rağmen cihazı tahrip edebilir.

## Garanti

Ürün, malzeme ve işçilikten kaynaklanan fabrikasyon hatalara karşı satınalma tarihinden itibaren 2 yıl garantilidir. Uygun olmayan kullanım koşulları, yanlış sistem kurulumu, cihazın yetkisiz sökülüp açılması vb. kullanıcı kaynaklı hatalar garanti kapsamı dışındadır. Garanti kapsamı dışında kalan fabrikasyon hatalar dışındaki tüm durumlar veya garanti süresi bitiminden sonra yapılacak tüm tamirat/değişim işlemi ücrete tabi olarak yapılacaktır.

GARANTİ BELGESİ	
Üretici veya İthalatçı Firmanın:  Unvanı : MEXXSUN YENİLENEBİLİR ENERJİ LTD. ŞTİ. Adresi : FEVZİ ÇAKMAK MH. 1. ERTÜRK SK. NO:24 UŞAK Telefonu : 0 276 223 30 01 e-posta : info@mexxsun.com Yetkilinin İmzası:  	Satıcı Firmanın:  Unvanı : Adresi : Telefonu : Faks : e-posta : Fatura Tarih / Sayısı : Teslim Tarihi ve Yeri : Yetkilinin İmzası : Firmanın Kaşesi
GARANTİ BELGESİ	
Cinsi : Modifiye sinüs invertör Markası : MEXXSUN Modeli : MEX600MD, MEX1200MD, MEX2000MD, MEX3000MD	Garanti Süresi : 2 YIL Azami Tamir Süresi: 20 İŞ GÜNÜ

## GARANTİ ŞARTLARI

Alınan invertörü kullanma kılavuzunda ayrıntılı olarak belirtildiği gibi kullanılmalı ve Yetkili Servis elemanları dışındaki şahıslar tarafından bakım onarım veya başka bir nedenle müdahale edilmemiş olması şartıyla, bütün parçaları dâhil olmak üzere tamamen malzeme, işçilik ve montaj hatalarına karşı; teslim tarihinden itibaren 2 (iki) YIL SÜRE İLE GARANTİ EDİLMİŞTİR.

Garanti kapsamı içinde yapılan işlemler için işçilik masrafı, değiştirilen parça bedeli ya da başka bir ad altında hiçbir ücret talep edilmeyecektir.

Garanti süresi içerisinde yapılacak onarımlarda geçen süre, garanti süresine ilave edilir.

Özel durumlar hariç Tamir süresi en fazla 20 iş günüdür.

Bu süre, ürünün yetkili servis atölyelerimize, yetkili servis atölyelerimizin bulunmaması durumunda malın satıcısı, bayii, acentesi, temsilciliği, ithalatçısı veya imalatçısından birisine bildirim tarihinden itibaren başlar.

Üründeki arızanın 15 iş günü içerisinde giderilememesi halinde, malın tamiri tamamlanıncaya kadar benzer özelliklere sahip başka bir ürünü tüketicinin kullanımına tahsis eder.

Arızanın giderilmesi konusunda uygulanacak teknik yöntemlerin tespiti ile değiştirilecek parçaların saptanması tamamen firmamıza aittir.

Ürünün teslim tarihinden itibaren garanti süresi içinde kalmak kaydıyla bir yıl içerisinde aynı arızayı, ikiden fazla tekrarlaması veya farklı arızaların dörtten fazla ortaya çıkması sonucu üründen yararlanamamanın süreklilik kazanması, tamiri için gereken azami sürenin aşılması, yetkili servis atölyelerinin mevcut olmaması halinde sırasıyla yetkili satıcısı, bayii, acentası, temsilciliği, ithalatçısı veya imalatçısından birisinin düzenleyeceği raporla arızanın giderilmesinin mümkün bulunmadığının belirlenmesi durumlarında ücretsiz olarak değiştirme işlemi yapılacaktır.

Garanti Belgesi ile ilgili olarak çıkabilecek sorunlar için Sanayi ve Ticaret Bakanlığı, Tüketicinin ve Rekabetin Korunması Genel Müdürlüğü'ne başvurabilir.

Garanti ile ilgili olarak müşterinin dikkat etmesi gereken hususlar

Müşteriye tesliminden sonra yükleme, boşaltma ve taşıma sırasında oluşan hasar ve arızalar.

Voltaj düşüklüğü veya fazlalığı, hatalı elektrik tesisatı, ürünün etiketinde yazılı voltajından farklı voltajda kullanılması nedenlerinden meydana gelecek hasar ve arızalar.

Yangın ve yıldırım düşmesi ile meydana gelecek hasar ve arızalar.

Ürünün kullanma kılavuzunda yer alan hususlara aykırı kullanılmasından kaynaklanan hasar ve arızalar.

Yukarıda belirtilen arızaların giderilmesi ücret karşılığında yapılır.

Garanti Belgesi üzerinde tahrifat yapıldığı, ürünün üzerindeki orijinal seri numarasının kaldırıldığı veya tahrif edildiği takdirde garanti belgesi geçersizdir.

Garanti kapsamında gönderilecek inverter ön orijinal ambalajı ve faturası ile gönderilmesi zorunludur.



mexx sun®

MEXXSUN YENİLENEBİLİR ENERJİ LTD. ŞTİ.  
Fevzi Çakmak Mah. 1. Ertürk Sk. No:24 Merkez UŞAK  
[www.mexxsun.com](http://www.mexxsun.com)